

# SENKRECHT- MARKISEN

ZIPLINE  
NOVOLINE  
MARKISOLETTE  
OPENLINE



# ZUHAUS IMMER DAS BESTE KLIMA



## ZIPLINE

Die Senkrechtmarkise für höchste Ansprüche. Durch die seitliche Reißverschlussführung wird eine deutlich höhere Windstabilität erreicht und störende Lichtschlitze vermieden.



## NOVOLINE

Vielseitige Fassadenmarkise für den Einsatz an großflächigen Glasfassaden. Die NOVOLINE ist auch geeignet für die Beschattung von Fenster und Türen sowie Wintergärten.



## MARKISOLETTE

Die Markisolette mit Ausfallarm ist für den Einsatz an Glasfassaden, für die Beschattung von Fenster und Türen, sowie Wintergärten geeignet.



## VORTEILE

Der erste Eindruck ist oft entscheidend. Die Senkrechtmarkisen von **WOUNDWO** – ein technisches und doch zugleich sehr dekoratives Sortiment – haben sich bereits als „Design-Sonnenschutz“ etabliert.

Mit den individuellen Ausführungsvarianten unterstreichen Sie Ihren Stil des Hauses, ohne auf das Wesentliche verzichten zu müssen – den Sonnenschutz!

### DAS PRODUKT FÜR JEDE JAHRESZEIT

Egal ob Sommer oder Winter – Senkrechtmarkisen bieten einen hervorragenden sommerlichen Wärmeschutz und bringen auch in der kalten Jahreszeit Farbe und Licht in Ihr Eigenheim. Der licht- und luftdurchlässige textile Screenbehang sorgt für ein angenehmes Raumklima in Ihrem Wohnbereich und vermittelt gleichzeitig die Nähe zu Natur und Garten.

### AKZENTE SETZEN – AUSSEN UND INNEN

Egal ob als eigenständiges Fassadenelement oder in die Fensterleibung integriert – eine Senkrechtmarkise setzt auch in Ihrem Wohnbereich Akzente und zaubert geradezu südländisches Flair auf jede Terrasse oder auf Ihren Balkon. Es liegt ganz bei Ihnen, ob Sie mit Hilfe von Senkrechtmarkisen eine harmonische Fassadengestaltung erzielen möchten, oder einen attraktiven Blickfang an Ihrer Gebäudefassade bevorzugen. Senkrechtmarkisen gewährleisten eine hervorragende Beschattung der Wohn- bzw. Innenräume, gleichzeitig gehen aber Helligkeit und Transparenz nicht verloren.

### BLICK- UND BLENDSCHUTZ

Genießen Sie mit einer Senkrechtmarkise ungestört Ihre Privatsphäre. Durch den textilen Sonnenschutz wird in Ihrem Wohnbereich eine angenehme Dämmung des natürlichen Sonnenlichtes erreicht. Trotzdem bleibt im Rauminnen ausreichend Tageslicht erhalten, während neugierige Blicke einfach draußen bleiben. Und während Sie die angenehme Atmosphäre des schattigen Raumes genießen, erfreuen Sie sich daran, dass Senkrechtmarkisen für Ihr „Privatkino“ auch einen hervorragenden Blendschutz bieten.

### VIELFALT IN FARBE UND DESIGN

Mit Senkrechtmarkisen von **WOUNDWO** können Sie die individuelle Gebäudearchitektur Ihres Eigenheimes entsprechend hervorheben. So wird aus der Senkrechtmarkise ein aussagestarkes Gestaltungsmittel, das Qualität, Langlebigkeit, Design und bestmöglichen Komfort miteinander verbindet. Mit der Stoff- und Farbvielfalt von **WOUNDWO** bleibt es Ihnen überlassen, ob Sie mit Ihrer Senkrechtmarkise farbliche Akzente setzen wollen, oder ob sich die Markise unauffällig und harmonisch in die Gebäudefassade integrieren soll.



## BEDIENMÖGLICHKEITEN

Wählen Sie zwischen Kurbel, verkabeltem Motor, Funkmotor oder dem Funkmotor Somfy io homecontrol®, der eine nahtlose Integration in ein Smart Home-System ermöglicht. Solar-Motoren ermöglichen zudem eine Motorisierung ohne zusätzlichen Stromanschluss. Erweitern Sie den Komfort z.B. mittels eines Windsensors oder Sonnensensors.

### OPENLINE

Vielseitige Fassadenmarkise ohne Kasten. Für den primären Einsatz im Innenbereich, wird aber auch für die Beschattung im Außenbereich als Schachtelement eingesetzt.



Kurbel



230 V Motor



Funkmotor



Smart Home



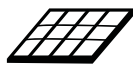
Solar-Funkmotor

# HIGHLIGHTS UND ZUBEHÖR



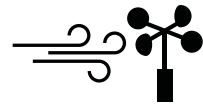
## SMART HOME

Produkte von **WOUNDWO** sind flexibel einsetzbar und mit unterschiedlichsten Smart Home-Systemen kompatibel – egal ob komplett automatisiert oder via Smartphone oder Fernbedienung steuerbar.



## SOLAR-ANTRIEB

Bei fehlendem Stromanschluss müssen Sie nicht auf den Luxus motorisierter Beschattung verzichten. Das Solarpaneel mit integriertem Akku fügt sich ideal dem Produktdesign an.



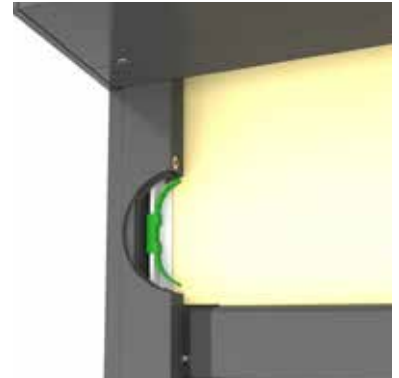
## WIND-, LICHT-, UND REGENSENSOR

Wenn Grenzwerte für Wind und Helligkeit über- oder unterschritten werden, fährt Ihr Produkt automatisch ein oder aus. Zusätzlich kann auch die Reaktion auf Regen gesteuert werden – machen Sie Ihren Sonnenschutz smart!



## ZIP-FÜHRUNG

Die seitliche Zip-Führung mit speziell entwickelten Ausgleichsfedern sorgt für eine allzeit gute Tuchspannung und verhindert Beschädigungen durch Windböen. Generell brilliert dieses System durch eine erhöhte Windstabilität und Wetterbeständigkeit.  
Maximale Breite: 6 Meter!



## LICHTENLEISTENSYSTEM LIGHTVIEW

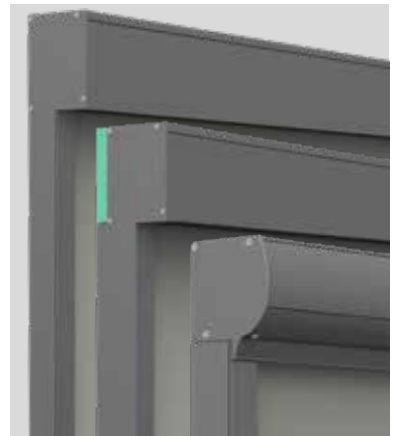
Mehr Licht auf der Terrasse gewünscht? Mit unserem Lichtleistensystem Lightview kein Problem. Ein durchgehender Lichtstreifen in einem natureloxierten Aluminiumprofil bringt auf Knopfdruck bis zu 720 Lumen dimmbare Lichtstärke pro lfm auf ihre Terrasse. Und das Beste: die montierte Leiste lässt sich sehr leicht in einem Bereich von +/- 45 ° schwenken.



## KASTENFORMEN

Mit der Auswahl der Kastenform treffen Sie eine grundlegende Entscheidung für Ihr Produkt:

- Der eckige Kasten kann hervorragend in die Mauerleibung integriert werden und spricht für eine geradlinige Architektur.
- Der Halbrundkasten wird gerne als Fassaden-Gestaltungselement eingesetzt, da durch die Form des Kastens besondere Gestaltungsakzente gesetzt werden können.
- Die Putzträgerausführung ist ein Kasten, der in die Fassade integriert wird und somit nicht sichtbar ist.



### FINDEN SIE IHRE LÖSUNG!

Ganz gleich, ob mit Seil oder Führungsschiene, ob mit rundem oder eckigem Kasten - die Senkrechtmarkise ist die optimale Beschattungslösung.

# FARBEN, DESSINS UND STOFFE

## MEHR ALS NUR EIN STOFF!

Sonne bedeutet Leben. Aber der Lebensspender Sonne kann auch aufgrund der UV-Strahlung bedrohlich sein. Der Behang einer Senkrechtmarkise schützt, beschattet, schafft Farbstimmung, gestaltet und dekoriert. Der Stoff ist Stimmungselement und beeinflusst das persönliche Wohlbefinden, indem er das Licht filtert und einfärbt und so dem Raum und der Umgebung eine ganz besondere Farbstimmung verleiht. Diese Wirkung hängt maßgeblich von der Farbe, Musterung und Lichtdurchlässigkeit des Stoffes ab.

## SATINE 5500

Ausgezeichneter Wärmeschutz: bis zu 90% der Sonnenenergie werden bei Außenanbringung gefiltert (g<sub>tot</sub> = 0,10).

- Sehr guter Blendschutz durch die diagonale Webart Satiné und gleichzeitige Optimierung von Tageslichteinfall: bis zu 96% der Lichtstrahlung werden gefiltert
- Transparenz: gute Durchsicht nach Außen
- Witterungsbeständig

## SOLTIS 92

Unser Soltis 92 ist ein echtes Hitzeschild. Dank seiner Mikrobeflüftung reguliert er die Wärmeeinwirkung der Sonne und hält somit den Treibhauseffekt in Grenzen. Die unvergleichliche, thermische Leistungsfähigkeit reduziert in Folge den Gebrauch von Klimaanlage in Gebäuden und wirkt sich somit positiv auf den Gesamtenergiebedarf ihres Hauses aus. Darüber hinaus besticht der Soltis 92 durch eine beispiellose Transparenz ohne Blendwirkung.

## LUMERA SOLIDS

Dieser Premiummarkisenstoff zeichnet sich durch besonders brillante Farben aus, deren hohe Leuchtkraft außergewöhnlich lange anhält. Das liegt an der sehr glatten und dichten Oberfläche des Gewebes, durch die ein Anhaften des Schmutzes erschwert wird (effektiver Selbstreinigungseffekt). Zudem ist der Stoff extrem wasserabweisend.

## ACRYL SOLIDS

Acryl-Markisengewebe haben sich aufgrund ihrer Materialeigenschaften und ihrer speziellen Oberflächenveredelung hervorragend gegen Verschmutzung des Gewebes bewährt. Acrylstoffe zeichnen sich insbesondere durch eine kräftige Farbgebung und durch eine breite Farbauswahl aus. Neben all diesen positiven Eigenschaften darf natürlich auch der Sonnenschutz nicht zu kurz kommen – der UV-Schutz dieser Stoffe variiert zwischen Faktor 40 – 80.

## TWILIGHT

Die Qualität von Twilight-Geweben setzt neue Maßstäbe! Twilight-Gewebe sind Stoffe aus Polyesterfasern, die speziell für Fassadenbeschattungen entwickelt wurden. Die aluminisierte Gewebestruktur bewirkt einen optimalen Licht- und Sonnenschutz, sowie ein geringes Flächengewicht. Twilight-Gewebe sind hochtechnische und geruchsneutrale Gewebeprodukte für den gehobenen Anspruch und verleihen jeder Senkrechtmarkise eine edle und moderne Optik.

## GESTELLFARBEN

Bei über 200 RAL-Gestellfarben und mehr als 350 Stoffen findet jeder bei **WOUNDWO** seine Lieblingsmarkise – seien die Wünsche auch noch so ausgefallen! Für nahezu alle Dimensionen und Ausführungen gibt es ein perfektes Markisen-Modell.



### UV-SCHUTZ

Acrylstoffe sind hochwertige Markisengewebe, die mit einer Reihe von Ausrüstungen versehen werden, so dass sie für den anspruchsvollen Einsatz im Außenbereich ideal geeignet sind.



### TEXGARD – EASY-CLEAN

Durch eine spezielle Textilveredelung verfügen diese Stoffe über besonders nützliche Eigenschaften. Dazu zählen eine geringe Anschmutzbarkeit der Stoffe, eine hohe Wasserabweisung und eine reduzierte Oberflächenspannung.



### ÜBERHITZUNGS-VORBEUGUNG

Reduzieren Sie durch eine Markise die Sonneneinstrahlung und beugen Sie so einer Überhitzung Ihres Wohnraumes vor.



# ZIPLINE



**ZIPLINE P120**  
mit Putzkasten, schienengeführt  
Max. Breite 4000 mm  
Max. Höhe 3000 mm



**ZIPLINE E120 / E150**  
mit eckigem Kasten, schienengeführt  
Max. Breite 6000 mm  
Max. Höhe 5000 mm



**ZIPLINE R95 / R120**  
mit rundem Kasten, schienengeführt  
Max. Breite 6000 mm  
Max. Höhe 5000 mm

Die ZIPLINE von **WOUNDWO** ist für viele Bauherren die erste Wahl im Außenbereich. Denn sie lassen sich mit dem passenden Behang je nach Anforderungen bei Wärmeschutz, Blendschutz, Durchsicht oder Sichtschutz exakt konfigurieren. ZIPLINE, der Senkrechtstarter unter den Beschattungslösungen, überzeugt auch – dank der spaltfreien Führung im geschlossenen Zustand – als zuverlässiger Insektenschutz. Aufgrund der stabilen Führung trotz der ZIPLINE sogar Windböen bis zu 80 km/h.

## IHRE VORTEILE

- Zip-Führung, kein Lichtspalt zwischen Stoff und Führungsschiene
- Funkmotor io homecontrol Standard
- smarte Steuerung optional
- LED-Lichtleiste optional
- über 200 RAL-Farben und über 350 Stoffe
- Stoffe extrem witterungsbeständig, schmutzabweisend und lichtecht
- sehr gute Windstabilität

## BEDIENUNG



Kurbel



230 V Motor



Funkmotor



Smart Home



Solar-Funkmotor

# NOVOLINE



Der Klassiker unter den Fassadenmarkisen. Die zahlreichen Ausführungsvarianten umfassen ein breites Spektrum an Möglichkeiten, sodass Design und Optik individuell an den jeweiligen Baustil angepasst werden können. Eine Zier für jede Fassade – funktionell, vielseitig und einfach immer richtig! Die universelle Fassadenmarkise ist primär für den Einsatz an großflächigen Glasfassaden, aber auch für die Beschattung von Fenster und Türen sowie Wintergärten bestens geeignet. Mit Seil oder Führungsschiene ausgestattet ist sie die optimale Beschattungslösung.

## IHRE VORTEILE

- schienen- oder seilgeführt
- Funkmotor io homecontrol Standard
- smarte Steuerung optional
- über 200 RAL-Farben und über 350 Stoffe
- Stoffe extrem witterungsbeständig, schmutzabweisend und lichtecht
- sehr gute Windstabilität

## BEDIENUNG



Kurbel



230 V Motor



Funkmotor



Smart Home



Solar-Funkmotor



### NOVOLINE E150

mit eckigem Kasten,  
schienen- oder seilgeführt  
Max. Breite 6000 mm  
Max. Höhe 5000 mm



### NOVOLINE E102

mit eckigem Kasten  
schienen- oder seilgeführt  
Max. Breite 4000 mm  
Max. Höhe 3500 mm



### NOVOLINE R122

mit rundem Kasten  
schienen- oder seilgeführt  
Max. Breite 4000 mm  
Max. Höhe 3500 mm





# MARKISOLETTE



**MARKISOLETTE E102**  
mit eckigem Kasten  
Max. Breite 3000 mm  
Max. Ausfall 3500 mm



**MARKISOLETTE R122**  
mit rundem Kasten  
Max. Breite 3000 mm  
Max. Ausfall 3500 mm

Die MARKISOLETTE ist eine Fassadenmarkise mit Ausstellarm. Die zahlreichen Ausführungsvarianten umfassen ein breites Spektrum an Möglichkeiten, sodass Design und Optik individuell an den jeweiligen Baustil angepasst werden können. Eine Zier für jede Fassade – funktionell, vielseitig und einfach immer richtig! Die Fassadenmarkise ist für die Beschattung von Fenster und Türen sowie Wintergärten bestens geeignet. Mit Führungsschiene ausgestattet ist sie die optimale Beschattungslösung.

## IHRE VORTEILE

- Ausstellarm
- schienengeführt
- Funkmotor io homecontrol Standard
- smarte Steuerung optional
- über 200 RAL-Farben und über 350 Stoffe
- Stoffe extrem witterungsbeständig, schmutzabweisend und lichtecht
- sehr gute Windstabilität

## BEDIENUNG



Kurbel



230 V Motor



Funkmotor



Smart Home



Solar-Funkmotor

# OPENLINE



Die OPENLINE ist die „puristische Variante“ unter den Fassadenmarkisen, da bei diesem Produkt auf den Einsatz einer Kassette verzichtet wird. Sie kann vielseitig, sowohl im Innen- als auch im Außenbereich ihren Platz finden. Im Innenbereich ist sie für die Beschattung von sehr großen Glasflächen bestens geeignet und kann, aufgrund der fehlenden Windbelastung im Innenbereich, sogar ohne Schienen- und Seilführung, also freihängend ausgeführt werden. Im Außeneinsatz wird sie beinahe unsichtbar in bauseitig vorgesehenen Fassadenschachtelementen integriert und wird somit integrativer Bestandteil der Fassade.

## IHRE VORTEILE

- freihängend, schienen- oder seilgeführt
- Funkmotor io homecontrol Standard
- smarte Steuerung optional
- über 200 RAL-Farben und über 350 Stoffe
- Stoffe extrem witterungsbeständig, schmutzabweisend und lichtecht
- sehr gute Windstabilität

## BEDIENUNG



Kurbel

230 V Motor

Funkmotor

Smart Home

Solar-Funkmotor



**OPENLINE**  
freihängend (nur Innenanwendung)  
Max. Breite 5000 mm  
Max. Ausfall 5000 mm



**OPENLINE**  
seilgeführt  
Max. Breite 5000 mm  
Max. Ausfall 4000 mm



**OPENLINE**  
schienengeführt  
Max. Breite 5000 mm  
Max. Ausfall 5000 mm



# PRODUKT- ÜBERSICHT

PRODUKT	ZIPLINE	NOVILINE	MARKISOLETTE	OPENLINE
Breite*	600 -6000 mm	600 -6000 mm	600 -3000 mm	600 -5000 mm
max. Höhe*	5000 mm	5000 mm	3500 mm	3500 mm
Alukasten Gestellfarbe	Alle RAL K7 CLASSIC Farben	Alle RAL K7 CLASSIC Farben	Alle RAL K7 CLASSIC Farben	Alle RAL K7 CLASSIC Farben
Standardantrieb	Funkmotor io homecontrol	Funkmotor io homecontrol	Funkmotor io homecontrol	Funkmotor io homecontrol
Mehrelementanlagen	-	✓	✓	-
LED Lichtleiste	✓ nur bei E150	✓ nur bei NL E150	-	-
Sichtfenster	✓	✓	-	✓
Kurbelantrieb	✓ nur bei R95	✓	✓	✓
Motor (für verkabelte Steuerung)	✓	✓	✓	✓
Funkmotor	✓	✓	✓	✓
Solar-Funkmotor inkl. Akku und Solarpaneel	✓	✓	✓	✓
Leibungsmontage	✓ nicht bei P120	✓	✓	✓

\* Abhängig von Produktausführung

# WIR SIND SUNLIGHT DESIGN

WO&WO Sonnenlichtdesign GmbH & Co KG  
Hafnerstraße 193, 8054 Graz, AUSTRIA  
[www.woundwo.com](http://www.woundwo.com)

ÖSTERREICH  
T +43 (0)316 2807-0  
[office@woundwo.at](mailto:office@woundwo.at)

DEUTSCHLAND  
T +49 (0)7152 3381130  
[office@woundwo.de](mailto:office@woundwo.de)

SCHWEIZ  
T +41 (0)71 955 04 80  
[office@woundwo.ch](mailto:office@woundwo.ch)

FRANKREICH  
T +33 (0)1 60 06 19 51  
[office@woundwo-france.com](mailto:office@woundwo-france.com)

IHR **WOUNDWO**-FACHHÄNDLER

© **WOUNDWO**, Q1 2021